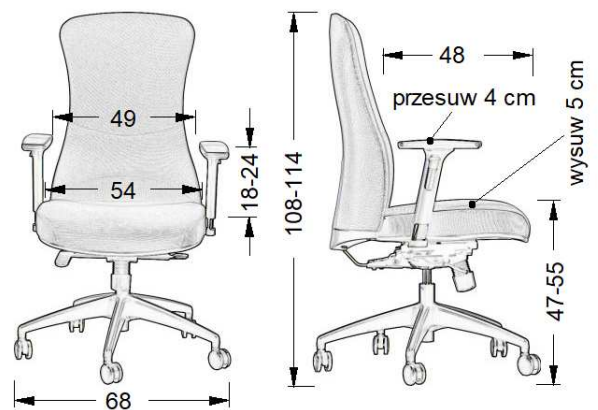


KARTA PRODUKTU FOTEL KENTON



PODSTAWOWE CECHY FOTEŁA:

- mechanizm synchroniczny z możliwością blokady odchyłu w kilku pozycjach
- funkcja "anti-shock" - po zwolnieniu blokady oparcie fotela nie uderza w plecy
- **regulacja wysuwu siedziska**
- siedzisko tapicerowane pianką o gęstości T45 (45 kg/m³)
- płynna regulacja wysokości siedziska
- podłokietniki z miękkimi (poliuretanowymi) nakładkami
- regulacja podłokietników 3D (wysokość, wysuw i kąt)
- **stabilna aluminiowa podstawa**
- kółka miękkie przystosowane do powierzchni twardych
- tapicerka posiada atest na ścieralność, pilling i zapalenie



PRODUKT POSIADA ATEST BADAŃ WYTRZYMAŁOŚCIOWYCH

